




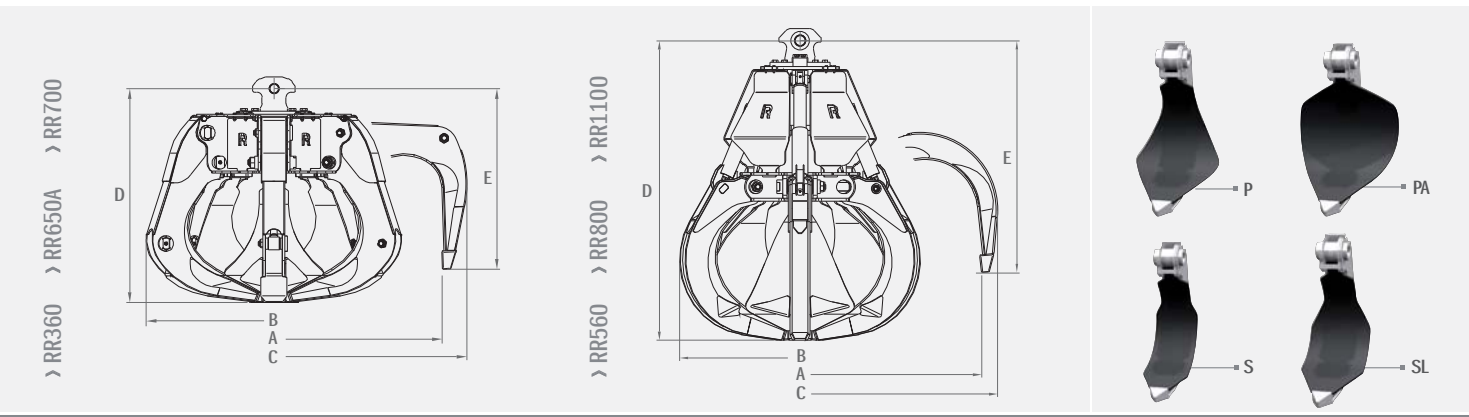
 Benna a polipo per movimentazione rifiuti urbani e materiali leggeri  
 Polyp-grab for waste's and light materials' handling  
 Grappin pour la manipulation des déchets et de matériaux légers

 Mehrschalengreifer für Müll-und leichten Materialumschlag  
 Pulpos para mover basura y materiales ligeros  
 Полип – грейфер для погрузки отходов и легких материалов



Modello	Capacità	Peso	Denti n°	Pressione	Portata olio	Forza al dente	Dimensioni				
Model	Capacity	Weight	Teeth no.	Pressure	Oil flow	Tooth force	Sizes				
Modèle	Capacité	Poids	Dents n.	Pression	Débit d'huile	Puissance à la dent	Dimensions				
Modell	Inhalt	Gewicht	Zähne Stk.	Druck	Ölleistung	Schließkraft je Schale	Abmessungen				
	dm³	kg	n°	bar	l/min	Kg	A	B	C	D	E
RR360	360	410	5	280	70	880	1800	1145	2010	1080	820
RR560	560	660	5	300	90	1270	2000	1310	2110	1460	1110
RR650A	650	920	5	320	120	2300	2000	1490	2215	1250	1020
RR700	700	1060	5	320	160	2600	2150	1520	2410	1350	1060
RR800	800	1250	5	300	150	2360	2200	1600	2430	1935	1515
RR1100	1100	1650	5	300	180	2370	2550	1680	2770	2100	1620