




 Benna a polipo per movimentazione rottame e materiali vari  
 Polyp-grab for scrap's and different materials' handling  
 Grappin pour la manipulation de la ferraille et de matériaux divers

 Mehrschalengreifer für Schrott-und verschiedenen Materialumschlag  
 Pulpos para chatarra y materiales diversos  
 Полип – грейфер для погрузки металлолома и различных материалов

> RHG300A 5P



> RHG300A



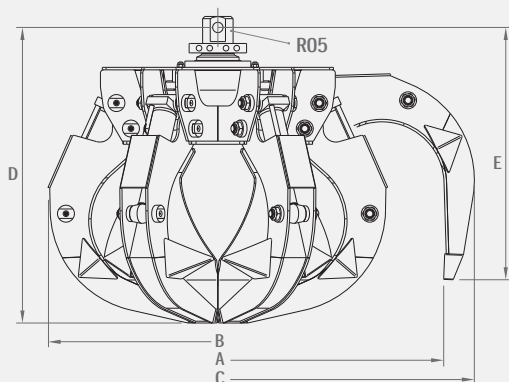
> RHG300D 5P



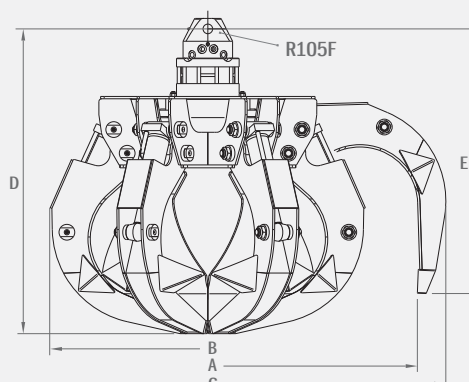
> RHG300D



> RHG A



> RHG D



Modello	Capacità	Peso	Denti n°	Pressione	Portata olio	Forza al dente	Dimensioni				
Model	Capacity	Weight	Teeth no.	Pressure	Oil flow	Tooth force	Sizes				
Modèle	Capacité	Poids	Dents n.	Pression	Débit d'huile	Puissance à la dent	Dimensions				
Modell	Inhalt	Gewicht	Zähne Stk.	Druck	Ölleistung	Schließkraft je Schale	Abmessungen				
	dm <sup>3</sup>	kg	n°	bar	l/min	Kg	A	B	C	D	E
RHG300A 5P	300	480	5	280	80	1220	1630	1210	1850	1010	860
RHG300D 5P	300	500	5	280	80	1220	1630	1210	1850	1100	950
RHG300A	300	530	6	280	90	1220	1630	1210	1850	1010	860
RHG300D	300	550	6	280	90	1220	1630	1210	1850	1100	950