




 Benna a polipo per movimentazione rottame e materiali vari
 Polyp-grab for scrap's and different materials' handling
 Grappin pour la manipulation de la ferraille et de matériaux divers

 Mehrschalengreifer für Schrott-und verschiedenen Materialumschlag
 Pulpos para chatarra y materiales diversos
 Полип – грейфер для погрузки металлолома и различных материалов

> RV1250C 5P
 > RV2000C 5P



> RV1000C 5P
 > RV1500C 5P

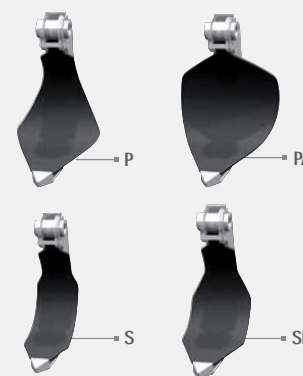
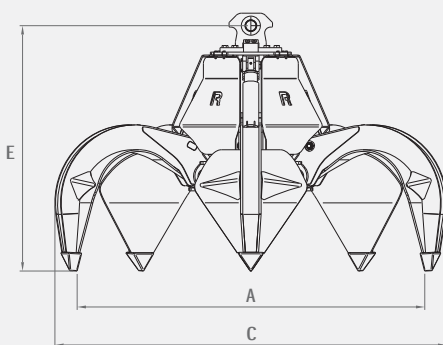
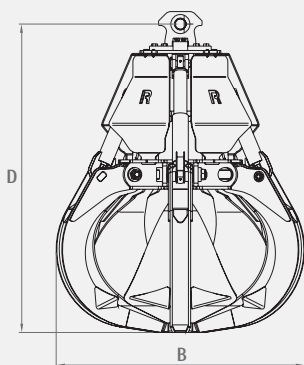


> RV1500C 6P



> RV1250C 6P
 > RV2000C 6P

> RV1500C 5P



Modello	Capacità	Peso	Denti n°	Pressione	Portata olio	Forza al dente	Dimensioni				
Model	Capacity	Weight	Teeth no.	Pressure	Oil flow	Tooth force	Sizes				
Modèle	Capacité	Poids	Dents n.	Pression	Débit d'huile	Puissance à la dent	Dimensions				
Modell	Inhalt	Gewicht	Zähne Stk.	Druck	Ölleistung	Schließkraft je Schale	Abmessungen				
	dm ³	kg	n°	bar	l/min	Kg	A	B	C	D	E
RV1000 5P	1000	2450	5	300	250	4570	2400	1840	2640	2265	1860
RV1250C 5P	1250	2600	5	300	250	4350	2520	1970	2760	2270	1910
RV1250C 6P	1250	2900	6	300	300	4350	2520	1970	2760	2270	1910
RV1500C 5P	1500	2850	5	300	250	3950	2760	2040	3040	2400	1960
RV1500C 6P	1500	3000	6	300	300	3950	2760	2040	3040	2400	1960
RV2000C 5P	2000	3000	5	300	250	3620	3030	2180	3330	2530	1990
RV2000C 6P	2000	3200	6	300	300	3620	3030	2180	3330	2530	1990