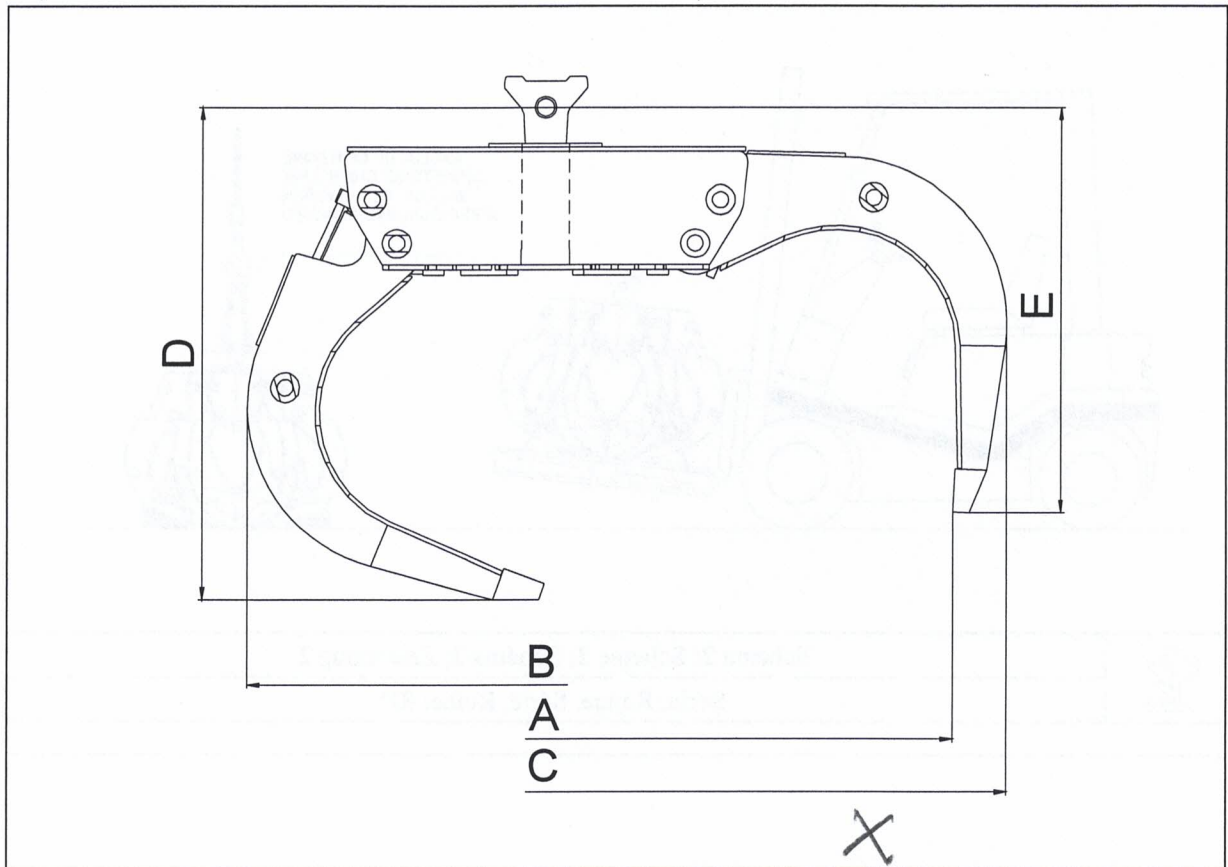

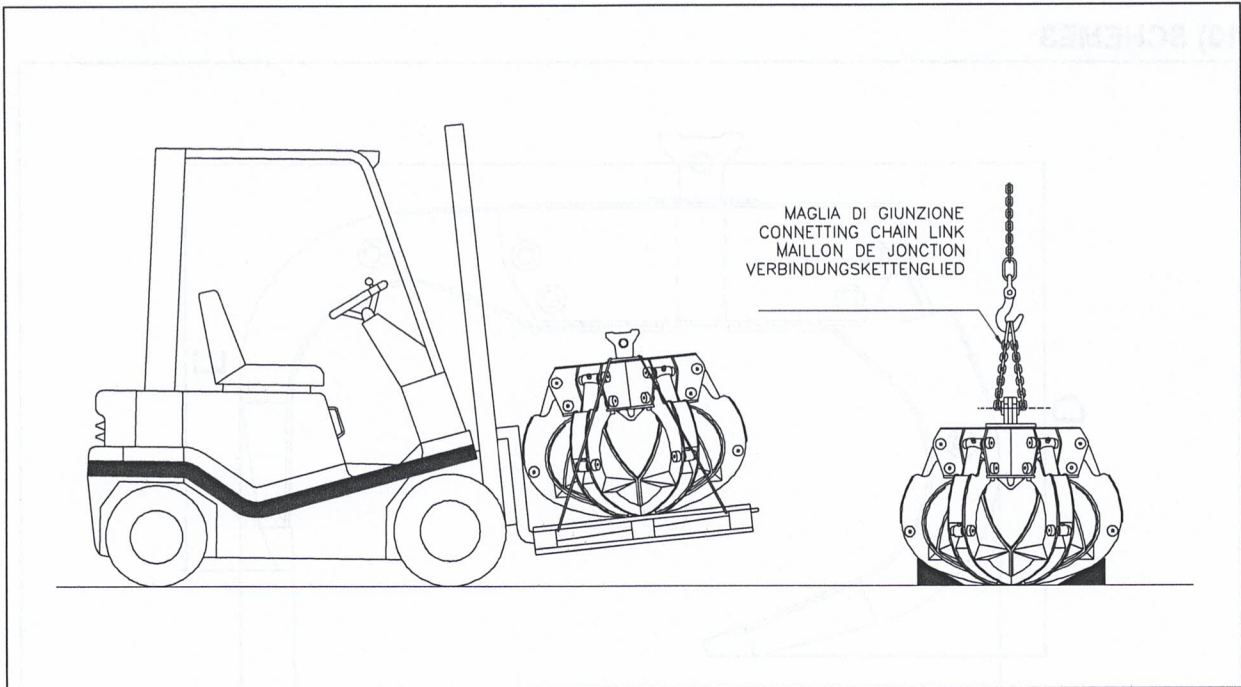



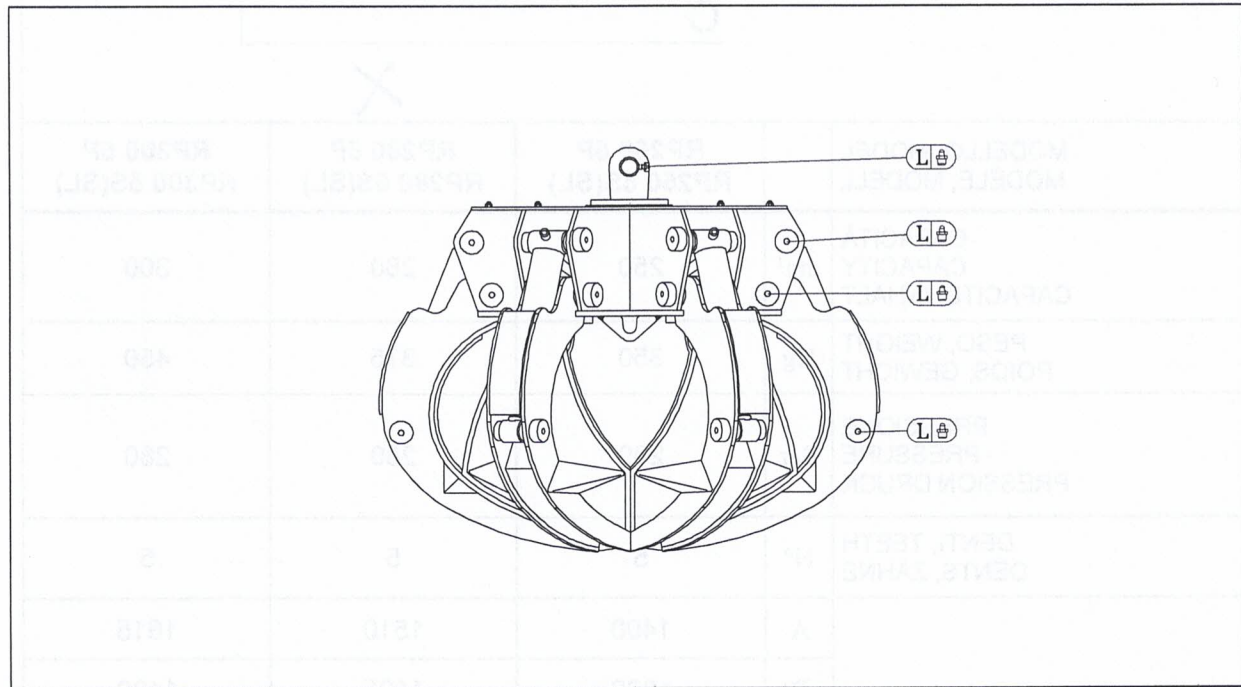
10) SCHEMES




MODELLO, MODEL MODÈLE, MODELL		RP250 5P RP250 5S(SL)	RP280 5P RP280 5S(SL)	RP300 5P RP300 5S(SL)
CAPACITÀ CAPACITY CAPACITÉ, INHALT	dm ³	250	280	300
PESO, WEIGHT POIDS, GEWICHT	Kg	350	375	450
PRESSIONE PRESSURE PRESSION DRUCK	Bar	280	280	280
DENTI, TEETH DÉNTS, ZÄHNE	N°	5	5	5
DIMENSIONI SIZES DIMENSIONS ABMESSUNGEN	A	1400	1510	1615
	B	1060	1105	1180
	C	1600	1705	1780
	D	855	920	950
	E	735	755	790
	Schema 1 ; Scheme 1 ; Schéma 1 ; Zeichnung 1			
	Serië, Range, Série, Reihe: RP 250-280-300			



	Schema 2; Scheme 2; Schéma 2; Zeichnung 2
	Serie, Range, Série, Reihe: RP



	Schema lubrificazione, Lubrification scheme, Schéma de graissage, Schmierschema;
	Serie, Range, Série, Reihe: RP