




 Benna a polipo per movimentazione rottame e materiali vari
 Polyp-grab for scrap's and different materials' handling
 Grappin pour la manipulation de la ferraille et de matériaux divers

 Mehrschalengreifer für Schrott-und verschiedenen Materialumschlag
 Pulpos para chatarra y materiales diversos
 Полип – грейфер для погрузки металлолома и различных материалов

> RV800A 5P



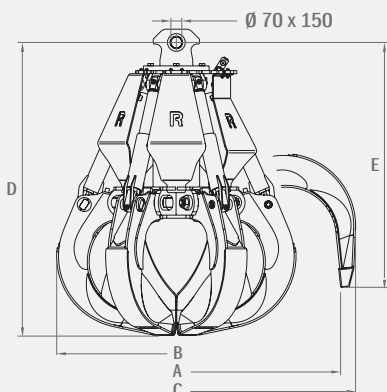
> RV800A 6P



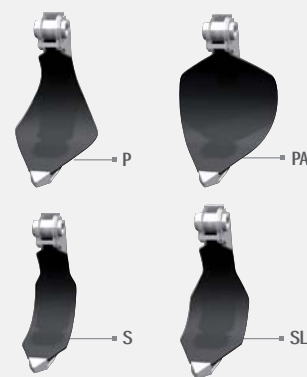
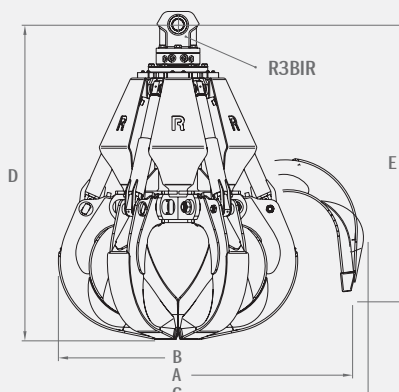
> RVG800A 5P



> RV



> RVG



Modello	Capacità	Peso	Denti n°	Pressione	Portata olio	Forza al dente	Dimensioni				
Model	Capacity	Weight	Teeth no.	Pressure	Oil flow	Tooth force	Sizes				
Modèle	Capacité	Poids	Dents n.	Pression	Débit d'huile	Puissance à la dent	Dimensions				
Modell	Inhalt	Gewicht	Zähne Stk.	Druck	Ölleistung	Schließkraft je Schale	Abmessungen				
	dm ³	kg	n°	bar	l/min	Kg	A	B	C	D	E
RV800A 5P	800	1630	5	300	180	2600	2320	1620	2530	1980	1600
RV800A 6P	800	1700	6	300	200	2600	2320	1620	2530	1980	1600
RVG800A 5P	800	1780	5	300	180	2600	2320	1620	2530	2090	1710
RVG800A 6P	800	1900	6	300	200	2600	2320	1620	2530	2090	1710