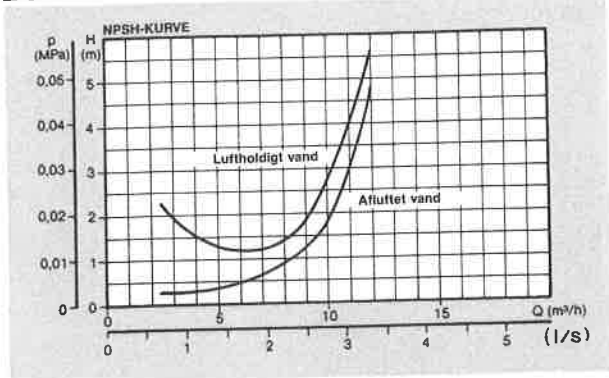


Tekniske data

Vertikale flertrins centrifugalpumper CP 8

Driftsområde



Temperaturområde: -15°C til $+40^{\circ}\text{C}$.

Maks. driftstryk

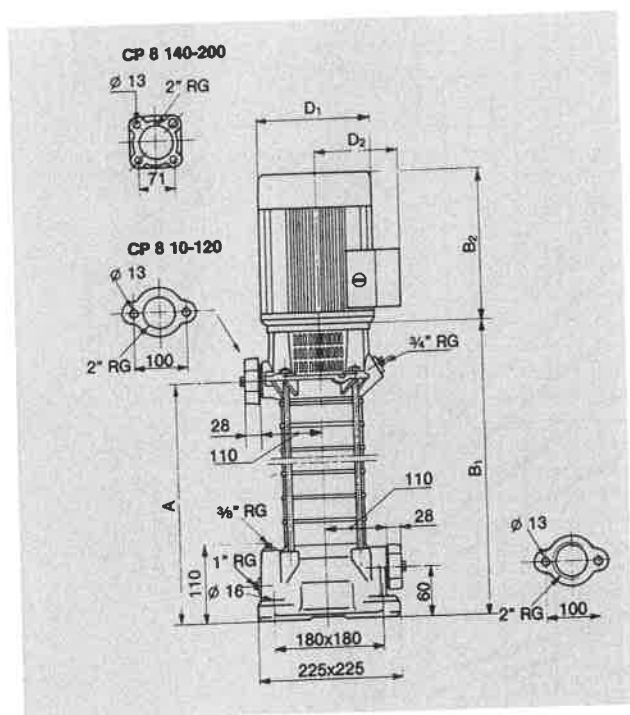
CP 8-10 t.o.m. CP 8-120: 14 bar (1,4 MPa).
CP 8-140 t.o.m. CP 8-200: 20 bar (2,0 MPa).

Materialer

Pumpedel	Materiale	DIN W.-Nr.
Løber	Rustfrit stål	1.4301
Ledeapparat	Rustfrit stål	1.4301
Aksel	Rustfrit stål	1.4057
Mellekammer	Støbejern	0.6020
Fodstykke/topstykke	Støbejern	0.6020
Bundleje	Gummi	
Tætningsring	Gummi	
Akseltætningsflader	Hårdmetal	
O-ringe i akseltætning	Silikone	

Maks. tilløbstryk: 14 bar (1,4 MPa).

Mål og vægt



Pumpetype	Dimensioner [mm]						Nettovægt [kg]
	A	B ₁ + B ₂	B ₁	B ₂	D ₁	D ₂	
CP 8- 10	230	480	290	190	142	104	27
CP 8- 20	275	561	331	230	142	104	34
CP 8- 30	320	606	376	230	142	104	34
CP 8- 40	365	682	421	261	178	125	49
CP 8- 50	410	727	466	261	178	125	54
CP 8- 60	455	772	511	261	178	125	59
CP 8- 80	545	924	619	305	178	125	70
CP 8-100	635	1014	709	305	178	125	80
CP 8-120	725	1104	799	305	178	125	95
CP 8-140	815	1290	913	377	220	148	115
CP 8-160	905	1380	1003	377	220	148	122
CP 8-180	995	1470	1093	377	220	148	140
CP 8-200	1085	1560	1183	377	220	148	155

Elektriske data (3×220/380 V)

Pumpetype	Motor [kW]	Fuldlaststrøm I _{1/1} [A]		Motorvirkningsgrad η _{1/1} [%]	Effektfaktor COS φ _{1/1}	I _{start} / I _{1/1}
		3×220 V	3×380 V			
CP 8- 10	0,37	1,75	1,00	72	0,80	5,0
CP 8- 20	0,75	3,30	1,90	74	0,84	5,5
CP 8- 30	1,10	4,70	2,70	77	0,84	6,0
CP 8- 40	1,50	6,20	3,60	79	0,84	6,0
CP 8- 50	2,20	8,80	5,10	80	0,86	6,5
CP 8- 60	2,20	8,80	5,10	80	0,86	6,5
CP 8- 80	3,00	11,80	6,80	80	0,87	7,0
CP 8-100	4,00	16,80	9,70	80	0,82	7,0
CP 8-120	4,00	16,80	9,70	80	0,82	7,0
CP 8-140	5,50	21,50	12,40	81	0,87	6,0
CP 8-160	5,50	21,50	12,40	81	0,87	6,0
CP 8-180	7,50	28,00	16,40	83	0,87	8,0
CP 8-200	7,50	28,00	16,40	83	0,87	8,0

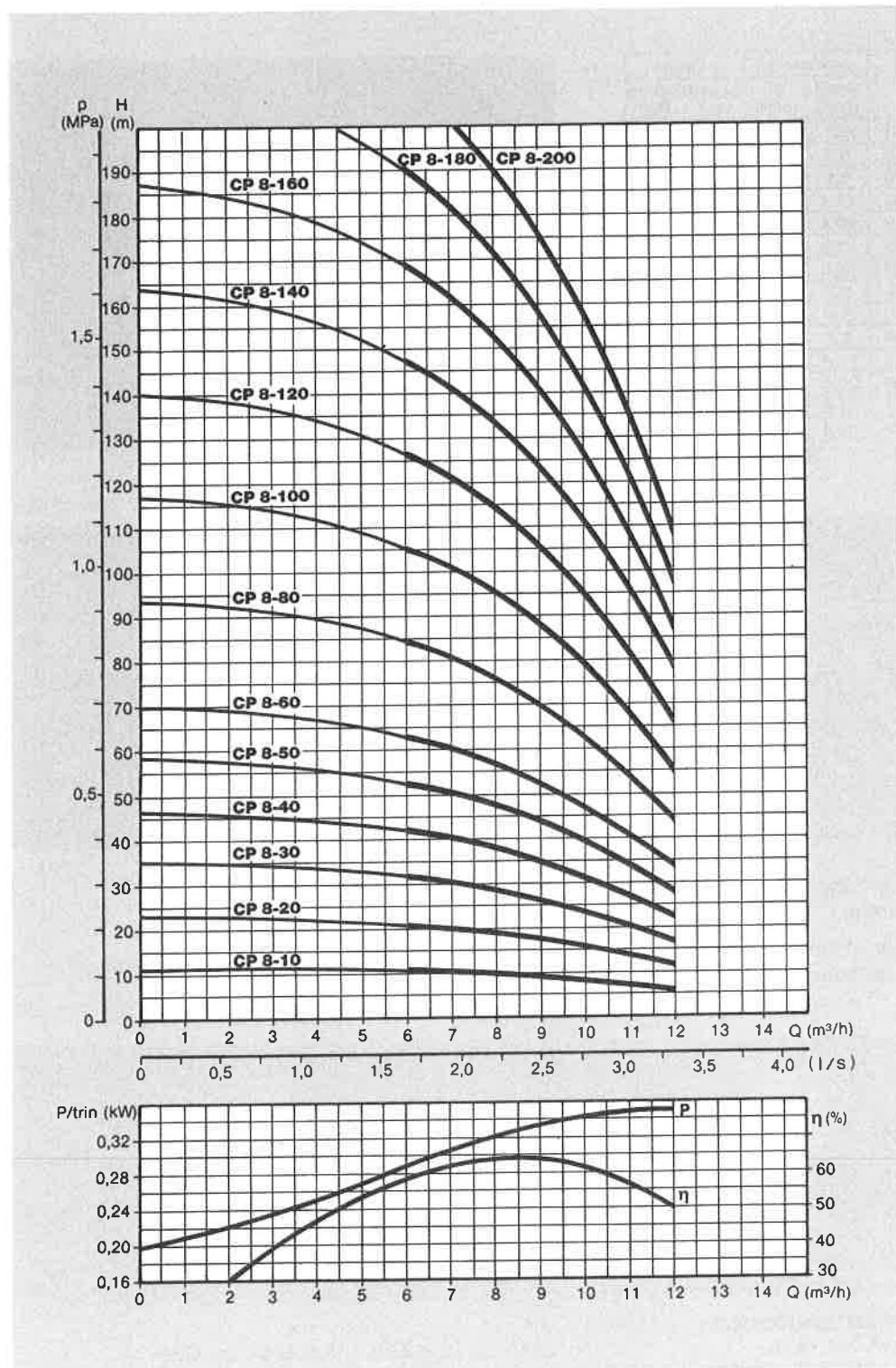
Tekniske data

Vertikale flertrins centrifugalpumper
CP 8

Ydelseskurver

Kurverne er baseret på et omdrejningstal, $n = 2900 \text{ min}^{-1}$ og en vandtemperatur på $+20^\circ\text{C}$. Tolerancer i overensstemmelse med ISO 2548, Annex B.

Kapacitetsområde: $6\text{--}12 \text{ m}^3/\text{h}$



13