

# Generelle data

Et-trins normpumper  
CM

## Anvendelse

GRUNDFOS normpumper, type CM, anvendes til cirkulation i varme-, ventilations- og airconditionlæg, for pumpning af kondensater, ludopløsnings, søvand ned til  $-30^{\circ}\text{C}$  samt vandforsyning inden for industri, landbrug, gartneri m.m.

## Pumpemedier

Rene eller lettere forurenede ikke-eksplosive væsker uden indhold af faste bestanddele og fibre.

## Pumpe

CM pumperne er et-trins normalsugende centrifugalpumper, hvis ydelse og hoveddimensioner er i overensstemmelse med DIN 24255.

Pumpe og motor er forbundet med hinanden via en fleksibel kobling og monteret på fælles fundament.

## Pumpehus

Pumpehuset er udført med aksial sugestuds og radial trykstuds.

Flangemål: DN 32 til DN 150 ifølge DIN 2533, PN 16.

## Lejring

Pumpeakslen er lejrret i to fedtsmurte rillekuglelejer i kraftigt lejehus. En slyngring på akslen forhindrer vand fra pumpen i at trænge ind i lejehuset.

## Støttefod

Standardudstyr for konsoller til størrelserne 65-315, 80-315 samt størrelserne 100, 125 og 150. Kan efter ønske leveres til andre størrelser.

## Kobling

Fleksibel kobling. Afstandskoblinger på forespørgsel.

En kobling med afstandsbøsning gør det muligt at demontere hele lejekonsollen med akseltætning uden at skulle fjerne motoren fra fodpladen.

## Akseltætning

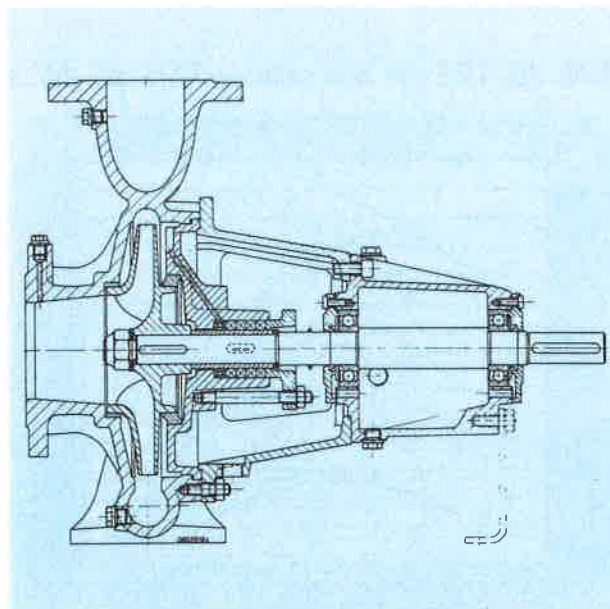
I CM pumperne anvendes som standard en korrosionsbestandig mekanisk akseltætning.

Kan mod forlangende leveres med blød pakdåse (maks. medietemp.  $+120^{\circ}\text{C}$ ).

## Løber

Løberen er udført i støbejern, GG 25. Kan mod forlangende leveres i bronze, G-CuSn10.

Pumperne leveres med afdrejet løber i henhold til ønsket driftspunkt.



## Driftsområde

CM programmet indeholder i alt 181 varianter baseret på 49 grundtyper med en kapacitet fra 5-500  $\text{m}^3/\text{h}$  og en løftehøjde op til 100 mVS

Medietemperatur:  $-30^{\circ}\text{C}$  til  $+140^{\circ}\text{C}$ .

Maks. driftstryk: 1,0 MPa (10 bar).

## Motor

Helt lukket, kappekølet kortslutningsmotor med hoveddimensioner efter IEC og DIN.

Byggeform: B3.

Kapslingsklasse: IP 54.

Isolationsklasse: F.

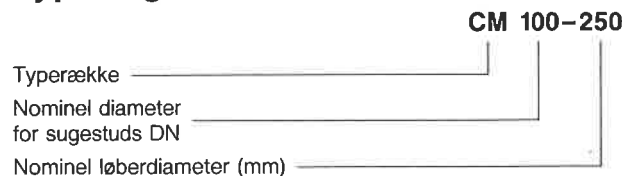
Maks. omgivelsestemperatur:  $+40^{\circ}\text{C}$ .

Standardspændinger i 50 Hz:  $3 \times 220 \text{ V}$ ,  $3 \times 380 \text{ V}$ ,  $3 \times 415 \text{ V}$ .

## Motorbeskyttelse

Motoren skal sikres med motorværn i henhold til gældende forskrifter.

## Typenøgle



## Materialer

Komponenter	Udførelse				
	standard		indvendige dele i bronze		helt i bronze
	op til størrelse 80	størrelse 65-315, 80-315, størrelse 100 og opefter	op til størrelse 80	størrelse 65-315, 80-315, størrelse 100 og opefter	op til størrelse 80, men ikke for 65-315 og 80-315
Pumpehus	GG 25		GG 25		G-CuSn10
Afgangsdæksel	GG 25		GG 25	G-SnBz10	G-CuSn10
Pakning	GG 25		GG 25	G-SnBz10	G-CuSn10
Løber	GG 25		G-CuSn10	G-SnBz10	G-CuSn10
Slidring <sup>x)</sup>	GG 25		G-SnPb15Sn	G-SnBz10	G-SnPb15Sn
Aksel	St60 <sup>xx)</sup>		X22CrNi17		X22CrNi17
Akselbøsning	X22CrNi17	X20Cr13	X22CrNi17	G-SnBz10	X22CrNi17

<sup>x)</sup> for størrelserne 65-250, 65-315, 80-315 og alle størrelserne 100, 125 og 150

<sup>xx)</sup> for størrelserne 40-250, 50-250 og 65-200 rustfrit stål X22CrNi17

9