



RIMSTAD & RABBEN.

THE GRIMSTAD GRAB CRANE YOUR GRABBING SAFETY CLAW



SIMPLE — STURDY — EFFICIENT

a-s nymo
MEK. VERKSTED
4891 GRIMSTAD — NORWAY

P.O. Box 113
4891 Grimstad
Norway

Phone
+47-37 09 23 00

Fax
+47-37 04 27 06

Telegrams
•Nymo•
Grimstad





H. SERUP OLESEN 4/5
 MASKINFORRETNING
 7330 BRANDE
 Tlf. 97 18 13 11 - TELEX 60769
 TELEFAX 97 18 13 32

THE THUMB YOU ALWAYS MISSED.
 FOR ALL TYPES AND SIZES OF POWER
 SHOVELS.



ADDITIONAL EQUIPMENT WITH GREAT
 AND NUMEROUS ADVANTAGES.

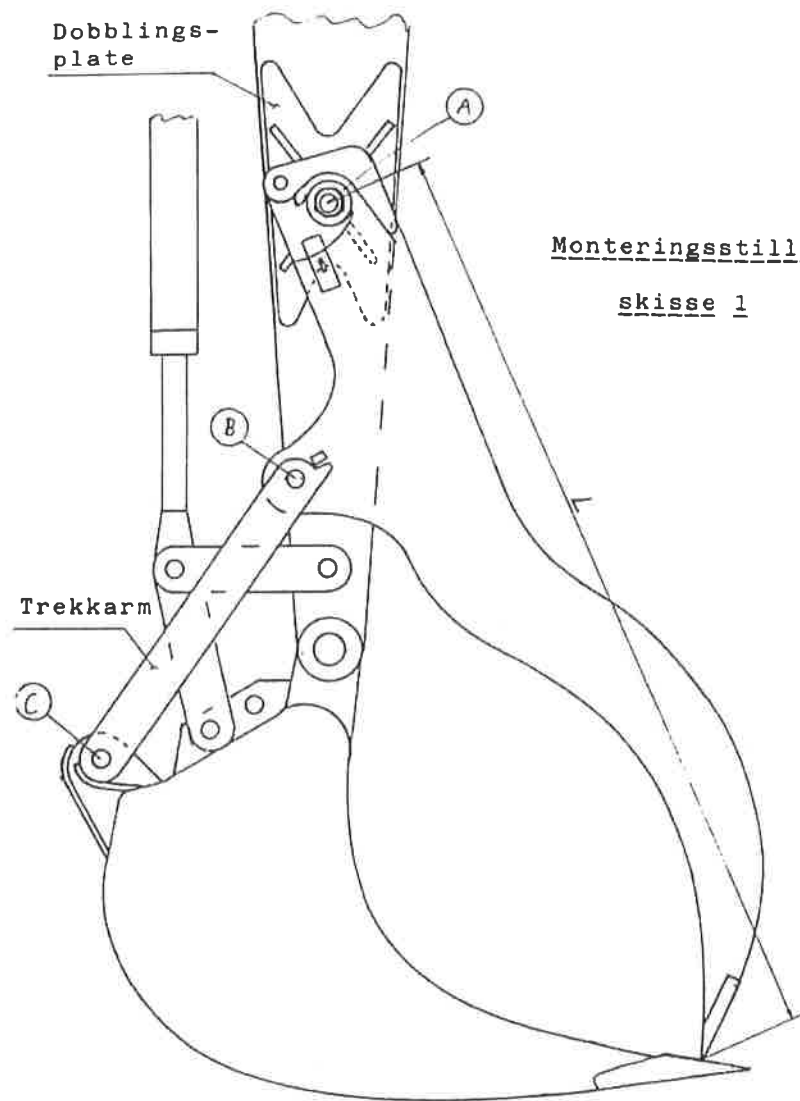
- SIMPLIFIED ASSEMBLING
- QUICK CONNECTING AND DISCONNECTING
- LOCKS AND SECURES PROBLEM CARGOES.

●●● SIMPLIFIES MANY TYPES OF JOBS ●●●

IT HAS A 99% SAFETY MARGIN FOR ALL TYPES OF JOBS, LIKE CLEARING THE DEBRIS
 AFTER EARTHQUAKES - AND SAVING HUMAN LIVES AMONG THE RUINS.

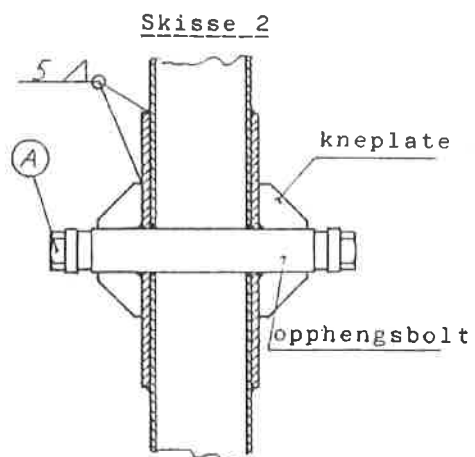
- DEMOLITION OF HOUSES
- LOADING
- CLEARING GROUND FOR CULTIVATION
 - LOADING OF STUMPS
- PILING AND LOADING OF LUMBER
- GRADING OF STONE
- DEPOSITING SEWAGE PIPES IN DITCHES
- DREDGING





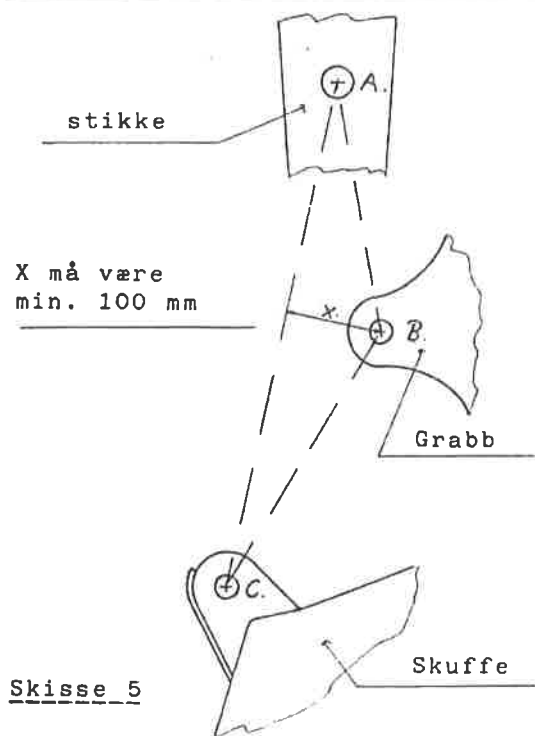
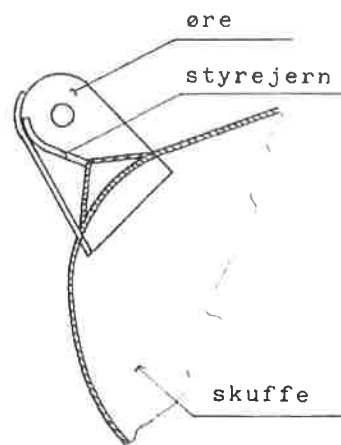
Monteringsstilling

skisse 1

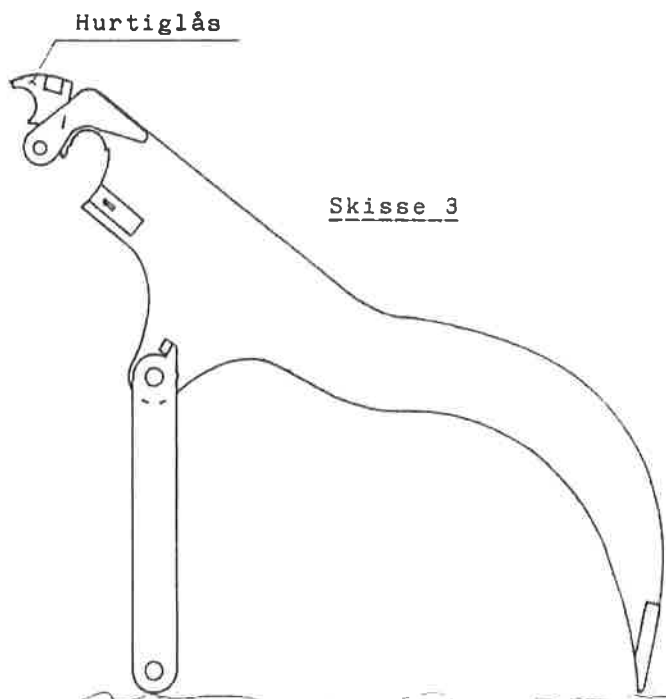


Opphengsfeste på gravestikke

Skisse 4



Skisse 5



KOPLINGSPOSISJON

MONTERINGSBESKRIVELSE

1. Gravemaskinen plasseres på et plant underlag, og gravestikken stilles i ca. 90 grader på underlaget. Skuffen stilles slik at skuffen ligger parallellt med underlaget. Se skisse 1.
2. Overfør målet L fra G. grabben til roten av graveskuffen og til punkt A. Se skisse 1.
3. Hull for opphengsbolt merkes og utbrennes i gravestikkens sideplater. Disse hullene skrebrennes og slipes for gjennomsveis. Se skisse 2.
4. Opphengsbolten trekkes gjennom gravestikken. og opprettes nøye m.h.t. vinkling på stikken og lik avstandsmål på tappene på begge sider. Deretter sveises akselen med full gjennomsveis på begge sider.
OBS! Bruk basiske elektroder til all sveising!
5. Dobblingsplater og kneplater påsettes, eventuelt tilpasses og sveises. Se skisse 2.
6. Sett G. grabben i koplingsposisjon. Se skisse 3. Kjør gravestikka på plass i hurtiglåsen og lås.
7. Kjør stikka tilbake i monteringsstilling, (skisse 1), og løft skuffen klar av underlaget.
8. Ørene på skuffen tilpasses. Dette kan gjøres ved at ørene tilpasses skuffens form, eller ved å brenne spor i skuffen og gjennomføre ørene og brenne bort overmålet innvendig. Se skisse 4.
Trekkarmene må være parallelle og punkt C må ikke være for langt fra skuffebunnen. OBS! Mål X må være min. 100 mm ved sammenlukket stilling. Se skisse 5.
9. Trekkarmene tilkoples til ørene i punkt C, og styrejernene på ørene tilpasses og sveises. Se skisse 4.
10. Når G. grabben skal til- og frakoples på gravemaskinen stilles grabb på bakken i posisjon som vist på skisse 3. Maskinen kjøres på plass og grabben til- og frakoples med enkle grep.
11. Alle lagringsbolter er utstyrt med smørenippler. Press inn fett i disse etter samme rutine som på maskinen.

Deres maskin. Liten eller stor, gammel eller ny, er nå utstyrt med et tilleggsverktøy som utvider maskinens bruksområde og effektivitet.

Lykke til!