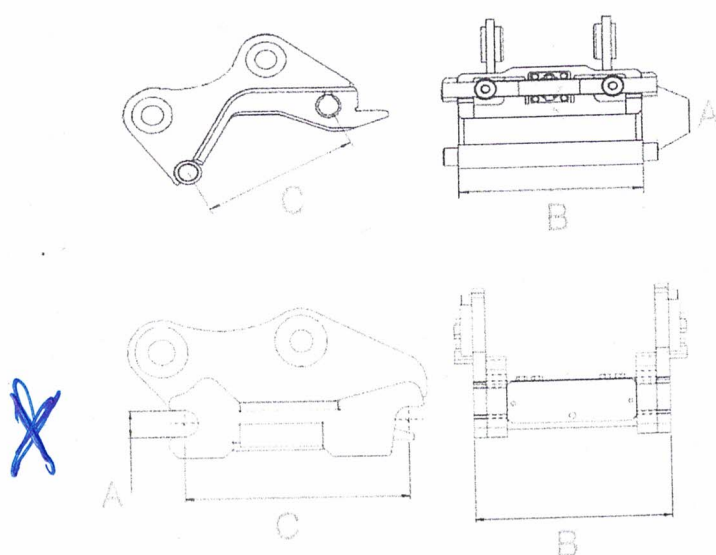
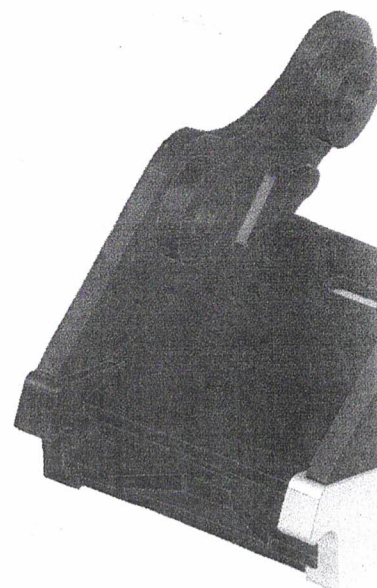
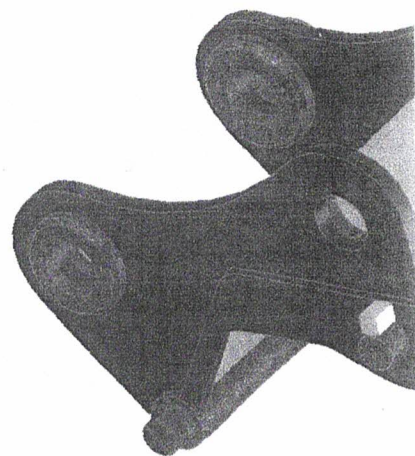


Redskabsfæster & Beslag

Østli EM leverer redskabsfæster til både grave- og læssemaskiner i alle størrelser. I tabellen her under finder du et udvalg af de mest brugte. Sammen med vores leverandør sørger vi for at alle redskabsfæster er optimeret iht. indbygningshøjde, gravegeometri og vægt.



	Fæste type	Maskine (ton)	Aksel dia. A (mm)	Bredde B (mm)	Længde C (mm)
X	S-30	1 - 2	Ø 30	180	230
	S-40	2 - 5	Ø 40	200	300
	Hydrema	5 - 10	Ø 45	294	330
	S 45	2 - 6	Ø 45	290	430
	S 50	6 - 12	Ø 50	270	430
	S 60	12 - 16	Ø 60	340	480
	S 70	16 - 28	Ø 70	450	600
	S 80	28 - 40	Ø 80	590	670
	S 100	40 - 70	Ø100	750	900
	S 120	70 - 120	Ø120	925	868
	CW20 (smal)	7,5 - 15	Ø 60	550 (420)	475
	CW30 (smal)	15 - 25	Ø 60	550 (420)	475
	CW40 (smal)	20 - 30	Ø 60	550 (420)	475
	CW45 (smal)	25 - 40	Ø 90	690 (550)	570
	CW55 (smal)	35 - 65	Ø 105	830 (560)	650

For yderligere information eller andre typer af redskabsfæster, henviser vi til www.oestli.dk - Alle data er vejledende!