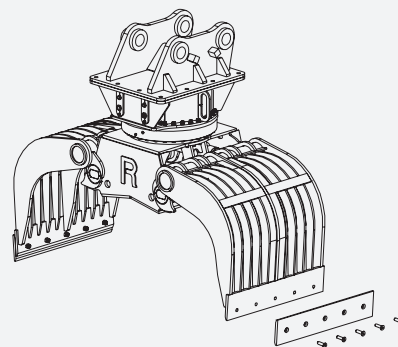
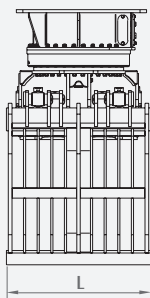
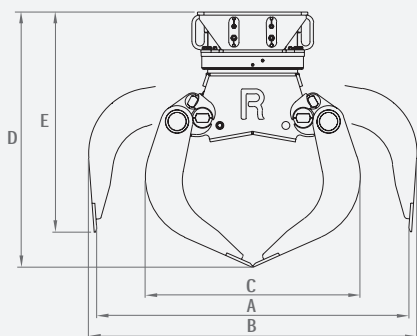


■ Demolitori selezionatori  
■ Demolition and sorting grabs  
■ Pincas à trier et à démolir

■ Abbruch- und Sortiergreifer  
■ Pinzas para demolición y selección  
■ Грейферы для разрушения и сортировки

> RS1300  
 > RS1070  
 > RS1000  
 > RS800



Modello	Capacità	Peso	Pressione	Portata olio	Pressione	Portata olio	Forza alla lama	Dimensioni					
Model	Capacity	Weight	Pressure	Oil flow	Pressure	Oil flow	Tine force	Sizes					
Modèle	Capacité	Poids	Pression de travail	Débit d'huile	Pression de travail	Débit d'huile	Puissance à la lame	Dimensions					
Modell	Inhalt	Gewicht	Druck	Ölleistung	Druck	Ölleistung	Schließkraft je Schale	Abmessungen					
	dm <sup>3</sup>	kg	bar	l/min	bar	l/min	Kg	A	B	C	D	E	L
<b>RS800</b>	800	1500	320	120	170	30	5600	2000	2060	1360	1620	1440	1000
<b>RS1000</b>	1000	1690	320	120	170	30	5050	2200	2280	1490	1740	1490	1000
<b>RS1300</b>	1300	1850	320	120	170	30	5050	2200	2280	1490	1740	1490	1300
<b>RS1070</b>	1000	1980	320	150	170	50	4930	2200	2280	1490	1740	1490	1000
<b>RS1370</b>	1300	2140	320	150	170	50	4930	2200	2280	1490	1740	1490	1300

