




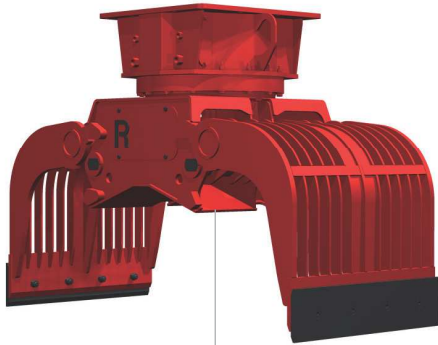
 Demolitori selezionatori
 Demolition and sorting grabs
 Pincès à trier et à démolir

 Abbruch- und Sortiergreifer
 Pinzas para demolición y selección
 Грейферы для разрушения и сортировки

> RS500 > RS600



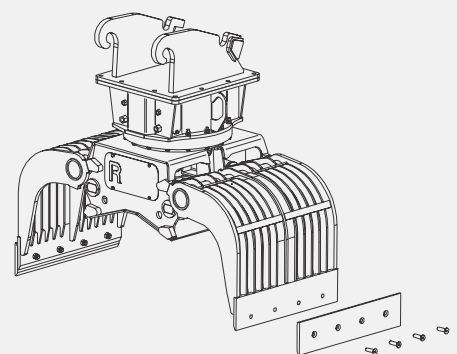
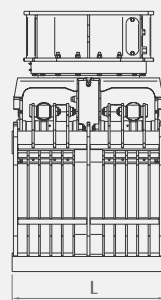
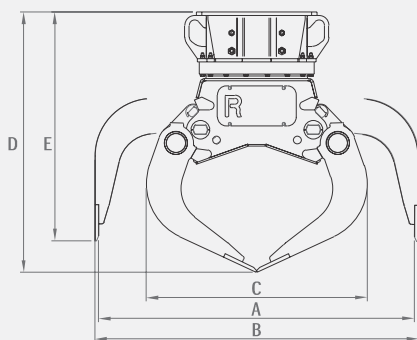
> RS800



> RS500 > RS600



> RS800



Modello	Capacità	Peso	Pressione	Portata olio	Pressione	Portata olio	Forza alla lama	Dimensioni					
Model	Capacity	Weight	Pressure	Oil flow	Pressure	Oil flow	Tine force	Sizes					
Modèle	Capacité	Poids	Pression de travail	Débit d'huile	Pression de travail	Débit d'huile	Puissance à la lame	Dimensions					
Modell	Inhalt	Gewicht	Druck	Ölleistung	Druck	Ölleistung	Schließkraft je Schale	Abmessungen					
	dm ³	kg	bar	l/min	bar	l/min	Kg	A	B	C	D	E	L
RS500	500	990	320	80	170	30	4100	1760	1800	1230	1400	1230	850
RS600	600	1050	320	80	170	30	4100	1760	1800	1230	1400	1230	1000
RS800	800	1500	320	120	170	30	5600	2000	2060	1360	1620	1440	1000

